

LGT- Prom-Orion-ML-50



Светодиодный пыле-влагозащищенный светильник для замены традиционных светильников с лампами ДРЛ, ДНаТ, МГЛ для промышленного или наружного освещения.

Область применения

Промышленные зоны
Складские помещения и ангары
Наружные объекты

Преимущества

Широкий выбор креплений
Более 10 диаграмм распределения светового потока на выбор
Высокая светоотдача
Защита от короткого замыкания

Монтаж

Светильник может устанавливаться как на горизонтальную, так и на вертикальную поверхности или подвесы.

Конструкция

Корпус светильника выполнен из анодированного алюминиевого профиля, изготовленного методом экструзии.

Источник света

Модули на базе высокоэффективных светодиодов

CREE ⇄ **OSRAM**

Источник питания

MOONS' 
moving in better ways

Оптическая часть

Групповая оптическая система

LEDiL

Технические данные

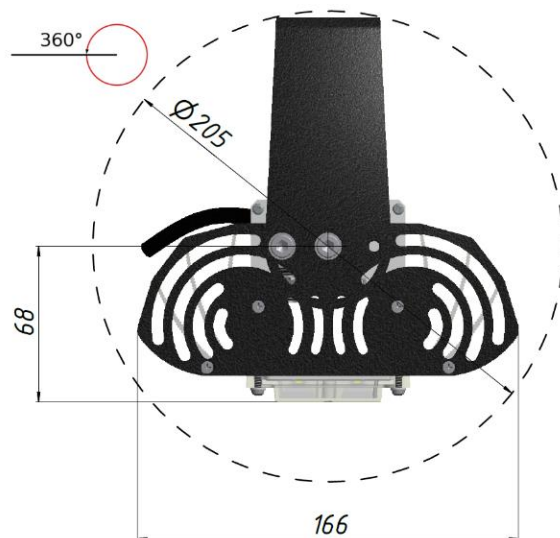
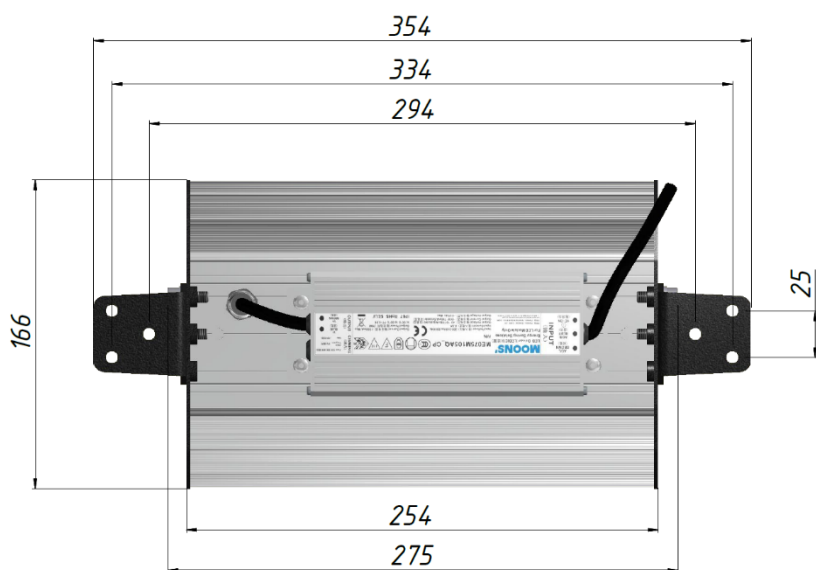
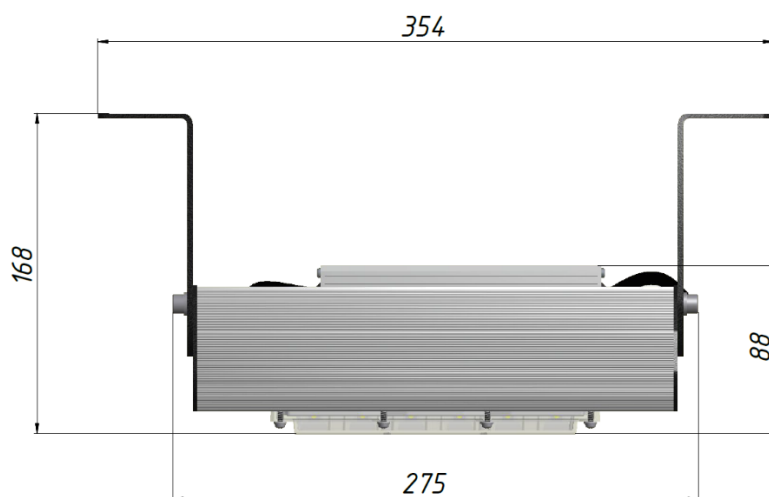
Масса не более	3 кг (накладной) 2,6 кг (винт-петля) 3,4 кг (прожектор)
Габаритные размеры	254x166x88 мм (без креплений)
Диапазон рабочей температуры	от -50 до +50 °С
Степень защиты корпуса	IP65 ГОСТ 14254-80
Климатическое исполнение	УХЛ 1

Электротехнические и светотехнические характеристики

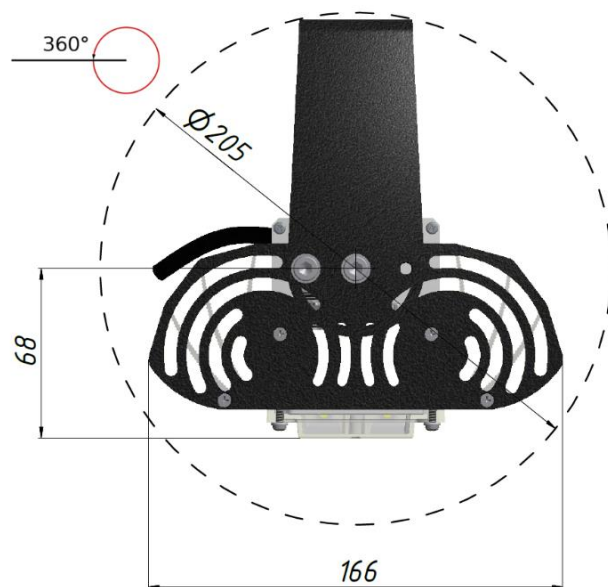
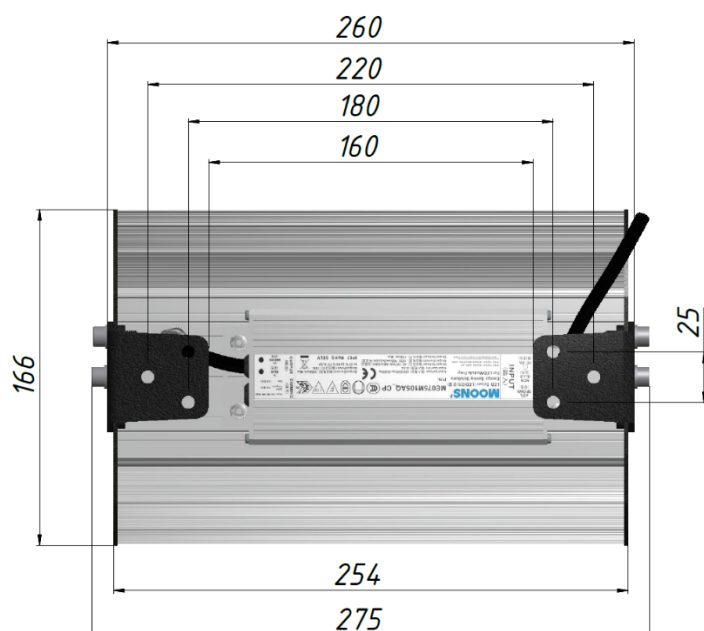
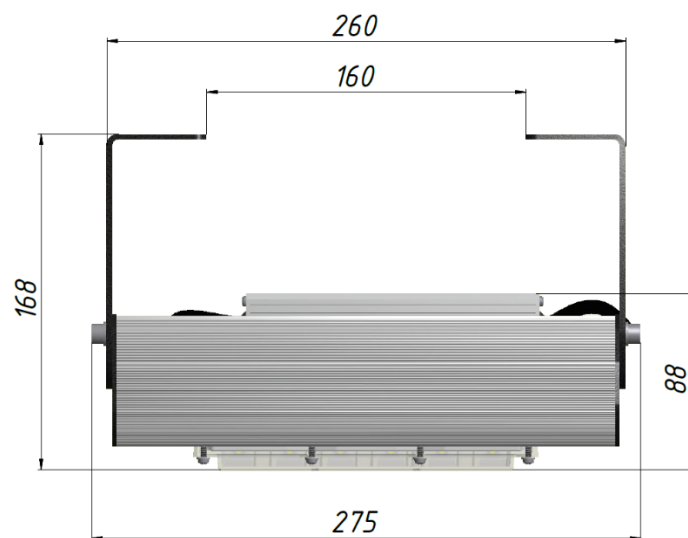
Диапазон входного напряжения	176...264 В
Рабочая частота	50/60 Гц
Коэффициент мощности	0,98
Потребляемая мощность	50 Вт
Класс защиты от поражения электрическим током	I ГОСТ Р МЭК 60598-1-2003
Защита от скачков напряжения	до 8 кВ
Защита от подключения к 380В	Да
Термозащита	2-х ступенчатая
Световой поток	6250 лм ±5%
Угол расхождения светового потока	КСС на выбор: 30°±10% (К) 90°±10% (Д) 60°±10% (Г) 20°±10% (К) 130°x50°±10% (С) – кососвет 120°±10% (Д)
Цветовая температура	Нейтральный белый (5000 К)
Индекс цветопередачи	Ra 85

Габаритные характеристики

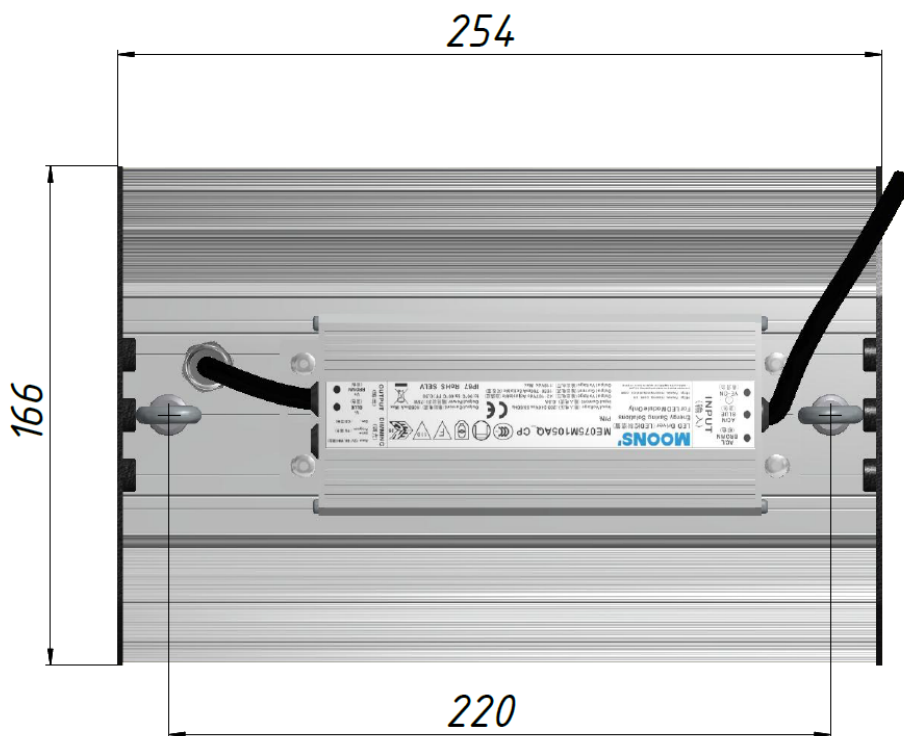
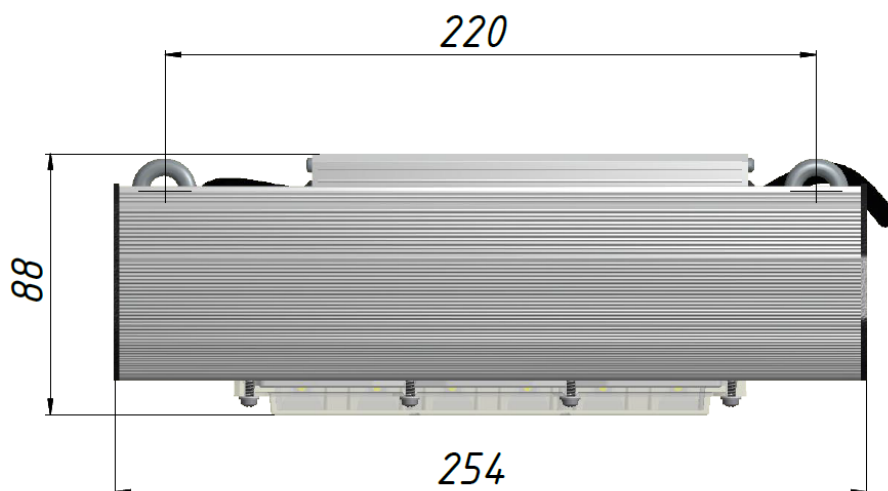
Накладное (вариант 1)



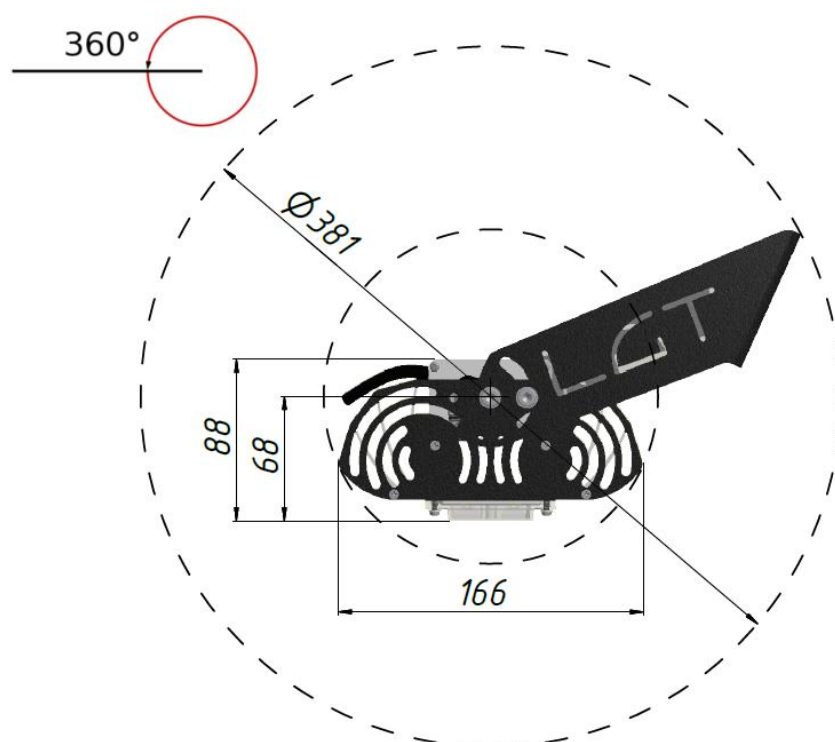
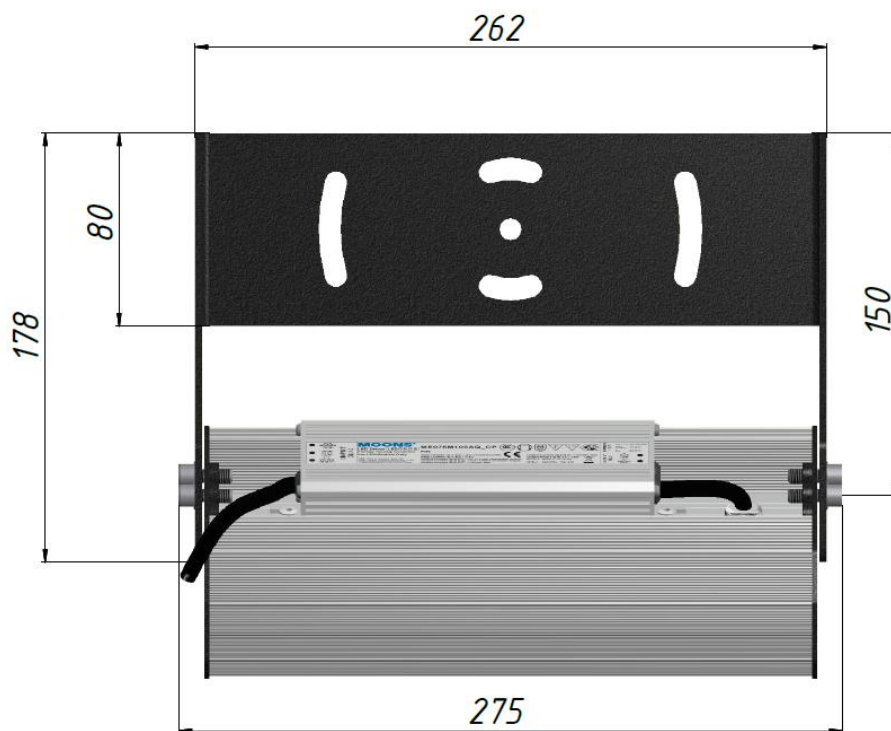
Накладное (вариант 2)



Винт-петля



Пржектор



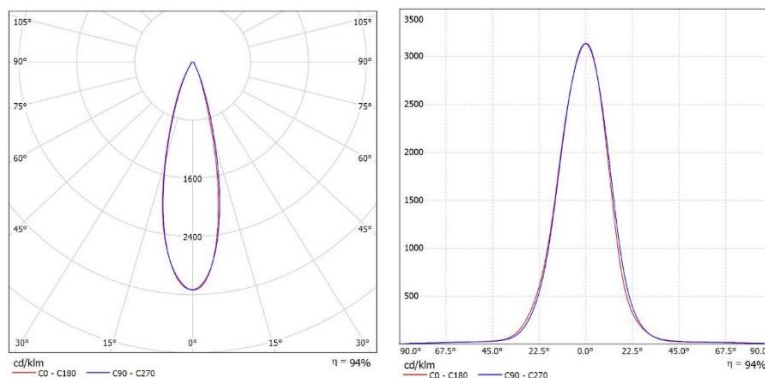
Кривая силы света

Тип КСС: $30^\circ \pm 10\%$ (К)

Для производственных помещений рекомендуется применять светильники прямого света с КСС типа К, Г, Д. Чем больше высота подвеса, тем уже зона направлений максимальной силы света.

Для подсветки особых, выделенных зон, внутренних архитектурных решений и деталей интерьера подходят с КСС типа К.

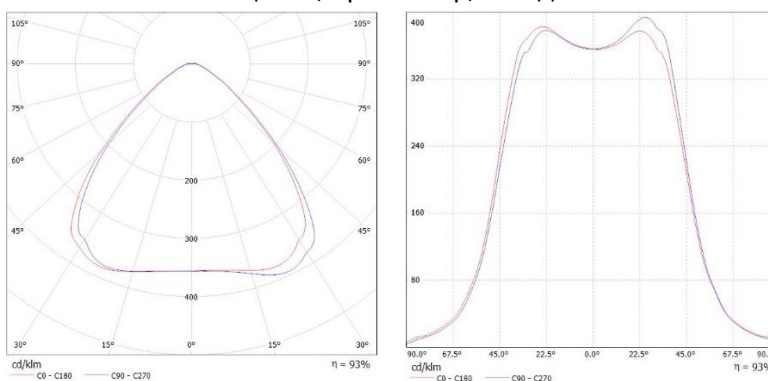
Область применения: прожектор, склад.



Тип КСС: $90^\circ \pm 10\%$ (Д)

Для общего освещения применяют светильники прямого света с КСС типа Г и Д.

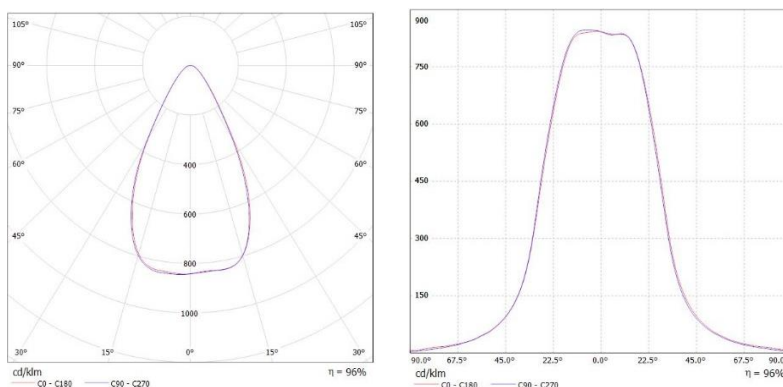
Область применения: промышленные помещения, прожектор, склад.



Тип КСС: $60^\circ \pm 10\%$ (Г)

Для общего освещения применяют светильники прямого света с КСС типа Г и Д.

Область применения: промышленные помещения, прожектор, склад.

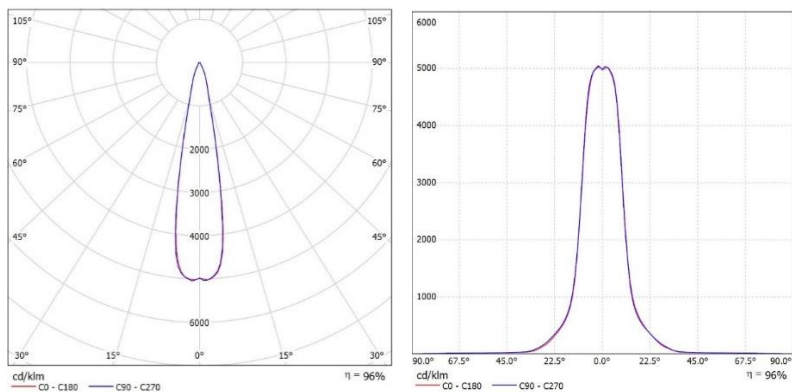


Тип КСС: $20^\circ \pm 10\%$ (К)

Для производственных помещений рекомендуется применять светильники прямого света с КСС типа К, Г, Д. Чем больше высота подвеса, тем уже зона направлений максимальной силы света.

Для подсветки особых, выделенных зон, внутренних архитектурных решений и деталей интерьера подходят с КСС типа К.

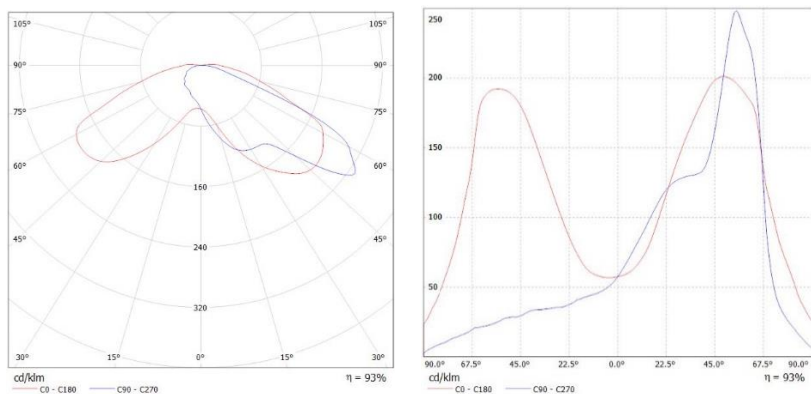
Область применения: прожектор, склад.



Тип КСС: $130^\circ \times 50^\circ \pm 10\%$ (С) – кососвет

Для формирования заливающего света применяют светильники преимущественно отраженного света с КСС типа С.

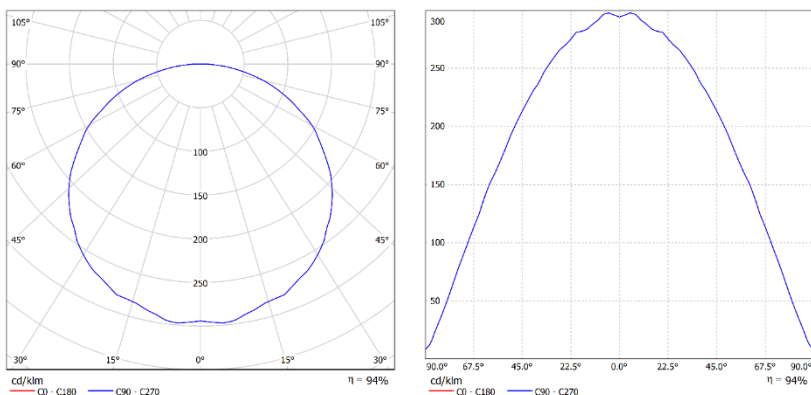
Область применения: открытые большие площади, парковки, зоны открытого хранения.



Тип КСС: $120^\circ \pm 10\%$ (Д)

Для общего освещения применяют светильники прямого света с КСС типа Г и Д.

Область применения: промышленные помещения, общее освещение.



Данные для заказа

Артикул	Модификация		Размеры упаковки (ДхШхВ), мм	Количество в упаковке, шт.	Объем, м ³	Вес брутто, кг
	Угол расхождения светового потока	Крепление				
020812507	30°	Накладной	270x176x98	1	0,0047	3,3
020812508	90°	Накладной	270x176x98	1	0,0047	3,3
020812509	60°	Накладной	270x176x98	1	0,0047	3,3
020812510	20°	Накладной	270x176x98	1	0,0047	3,3
020812512	130°x50°	Накладной	270x176x98	1	0,0047	3,3
020812526	120°	Накладной	270x176x98	1	0,0047	3,3
020812513	30°	Винт-петля	270x176x98	1	0,0047	2,9
020812514	90°	Винт-петля	270x176x98	1	0,0047	2,9
020812515	60°	Винт-петля	270x176x98	1	0,0047	2,9
020812516	20°	Винт-петля	270x176x98	1	0,0047	2,9
020812518	130°x50°	Винт-петля	270x176x98	1	0,0047	2,9
020812527	120°	Винт-петля	270x176x98	1	0,0047	2,9
020812519	30°	Прожектор	270x220x98	1	0,0058	3,7
020812520	90°	Прожектор	270x220x98	1	0,0058	3,7
020812521	60°	Прожектор	270x220x98	1	0,0058	3,7
020812522	20°	Прожектор	270x220x98	1	0,0058	3,7
020812524	130°x50°	Прожектор	270x220x98	1	0,0058	3,7
020812528	120°	Прожектор	270x220x98	1	0,0058	3,7